

## VINYL TRIM KIT

### STEP A: PREPARATION

Trim Kit is pre-cut to length. Cut trim as shown below  
TOP

- Bend tab down (refer to drawing)
- Move right tab up on top trim for installation

BOTTOM

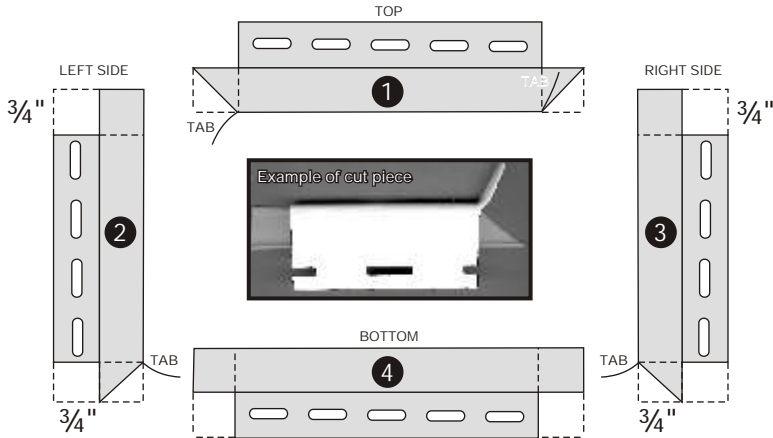
- Do not leave any tabs

RIGHT & LEFT SIDE

- Do not leave tabs on top corners (refer to drawing)

### STEP B: ASSEMBLY

- To assemble, place bottom trim (no 4) in first.
- Then place inter-locking sides (no 2 & 3) into the bottom (no 4).
- Place trim (no 1) in the inter-locking top left corner.
- Raise the right side to the top and bring the tab down to lock into place.



TRIM KIT CAN BE PURCHASED FROM THE DEALER

You can use 1 2 & 3 and don't cut the bottom of 2 & 3

5/8" J

### STEP C: INSTALLATION

- Cut on dotted lines to arrows.
- Outline the existing trim with a pencil as a guide of where to cut.
- Remove trim then remove metal caps.
- Place 1st vent on 6" hole. Place 2nd beside it for fitting.
- If more space is required, remove it from the 2nd vent side.



- Add new trim and vacuum fresh air intakes.
- Caulk around inside of new trim and back of vent, then screw into place.

### TO INSTALL ON STUCCO

- Cut cap off where stucco meets cap.
- Remove screen & vacuum pipe. Then flatten stucco where new vent mounts.
- Pre-drill holes through vent & stucco.
- Put caulking on back of vent then screw on to the wall & put a bead of caulking around the outside.

## VINYLE TROUSSE DE RÉGLAGE

### ÉTAPE A : PRÉPARATION

La trousses de réglage est pré-coupée pour la longueur. Coupez tel qu'illustré ci-dessous.  
HAUT

- Pliez la languette vers le bas (se référer au dessin)
- Pour l'installation, déplacez la languette droite vers la pièce du haut

DESSOUS

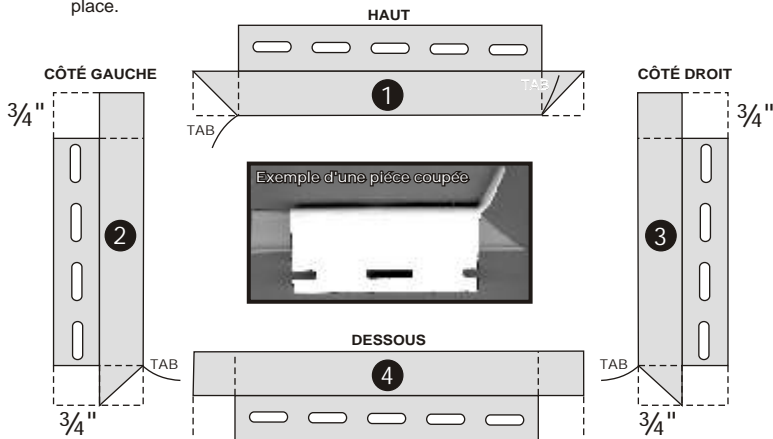
Ne laissez aucunes languettes

CÔTÉS DROIT ET GAUCHE

Enlevez toutes les languettes des coins supérieurs (se référer au dessin)

### ÉTAPE B : ASSEMBLAGE

- Pour assembler, placez la pièce du dessous (numéro 4) en premier.
- Ensuite, placez les côtés (numéros 2 et 3) afin des enclencher dans la pièce du dessous (numéro 4).
- Placez la pièce du haut (numéro 1) pour l'enclencher dans le coin supérieur gauche.
- Relevez le côté droit vers le haut et ramenez la languette vers le bas afin de la maintenir en place.



### ÉTAPE C : L'INSTALLATION

Coupez sur les lignes pointillées jusqu'aux flèches.  
Tracer avec un crayon le contour de la pièce existante pour vous indiquer où couper.

- Enlevez la pièce puis retirer les chapeaux de métal.
- Placez le premier évent sur l'orifice de 6".
- Placez le deuxième à côté pour l'ajustement.
- Si plus d'espace est requis, retirez le du deuxième côté de l'évent.



- Ajoutez la nouvelle pièce et les prises d'air frais pour l'aspirateur.
- Calfeutrez tout autour l'intérieur de la pièce et l'arrière de l'évent puis vissez le tout en place.

### L'INSTALLATION SUR DU STUC

- Coupez le chapeau au niveau du Stuc.
- Retirez l'écran et le tuyau de l'aspirateur. Aplatir le Stuc où les nouveaux supports de l'évent seront installés.
- Percez des trous dans l'évent et le Stuc.
- Mettre du calfeutrage à l'arrière de l'évent puis le vissez sur le mur et appliquez une légère couche de calfeutrage tout autour de la zone externe.

LA TROUSSE DE RÉGLAGE PEUT ÊTRE ACHETÉE DIRECTEMENT DU MANUFACTURIER.

TRIM KIT CAN BE PURCHASED FROM THE DEALER

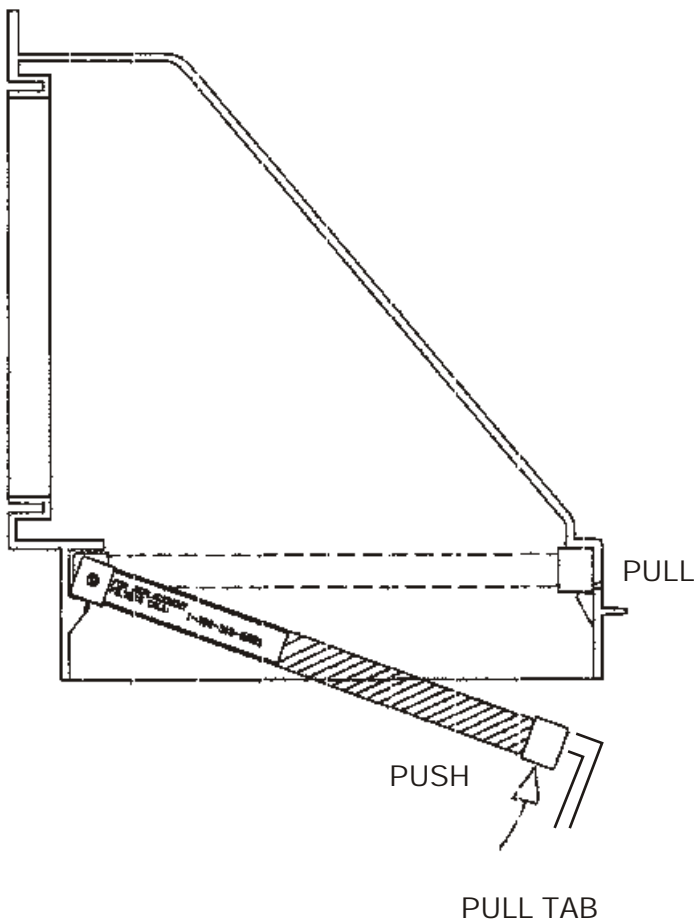
Vous pouvez utiliser les pièces 1 2 et 3 mais ne coupez pas la partie du bas des pièces 2 et 3

5/8" J

# FILTER REMOVAL & EXCHANGE INSTRUCTIONS

FILTER IS NOT SQUARE

CUSTOMER SERVICE  
1-800-313-6223



## PAINTING INSTRUCTIONS

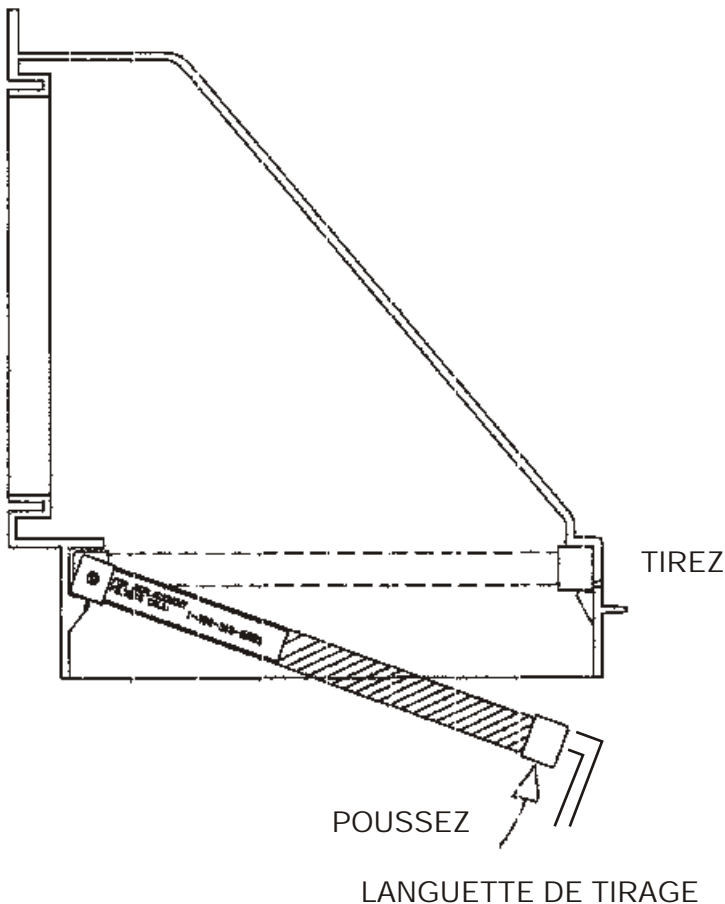
IF DESIRED

CLEAN SURFACE AND  
PRIME WITH BULLSEYE  
OR FRESHSTART, THEN  
APPLY ACRYLIC ENAMEL.

# INSTRUCTIONS POUR L'ENLÈVEMENT ET LE REMPLACEMENT DU FILTRE

Le filtre n'est pas  
à angle droit

SERVICE À LA CLIENTÈLE:  
1-800-313-6223



## INSTRUCTINS DE PEINTURE SI DÉSIRÉ

NETTOYEZ LA SURFACE ET  
APPRÊTEZ AVEC  
DU BULLSEYE OU DE L'APPRÊT TOUT,  
PUIS APPLIQUEZ L'ÉMAIL ACRYLIQUE